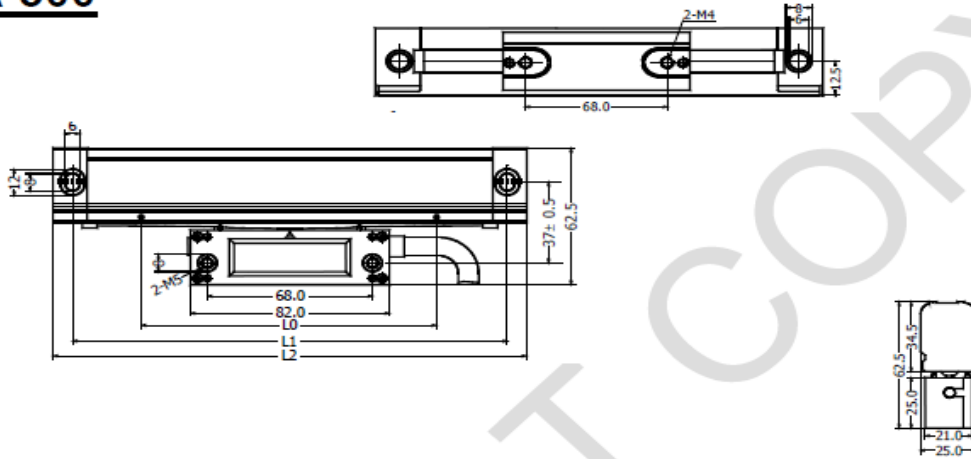


slechts enkel functies met de SDS6 en SDS5 reeks

Het courante liniaal

Standard scales

KA-300



Modell	L0	L1	L2	Modell	L0	L1	L2
KA300-070	70	160	176	KA300-570	570	660	676
KA300-120	120	210	226	KA300-620	620	710	726
KA300-170	170	260	276	KA300-670	670	760	776
KA300-220	220	310	326	KA300-720	720	810	826
KA300-270	270	360	376	KA300-770	770	860	876
KA300-320	320	410	426	KA300-820	820	910	926
KA300-370	370	460	476	KA300-870	870	960	976
KA300-420	420	510	526	KA300-920	920	1010	1026
KA300-470	470	560	576	KA300-970	970	1060	1076
KA300-520	520	610	626	KA300-1020	1020	1110	1126

L1: distance between the mounting holes

L2: length over all

$$L1=L0+90$$

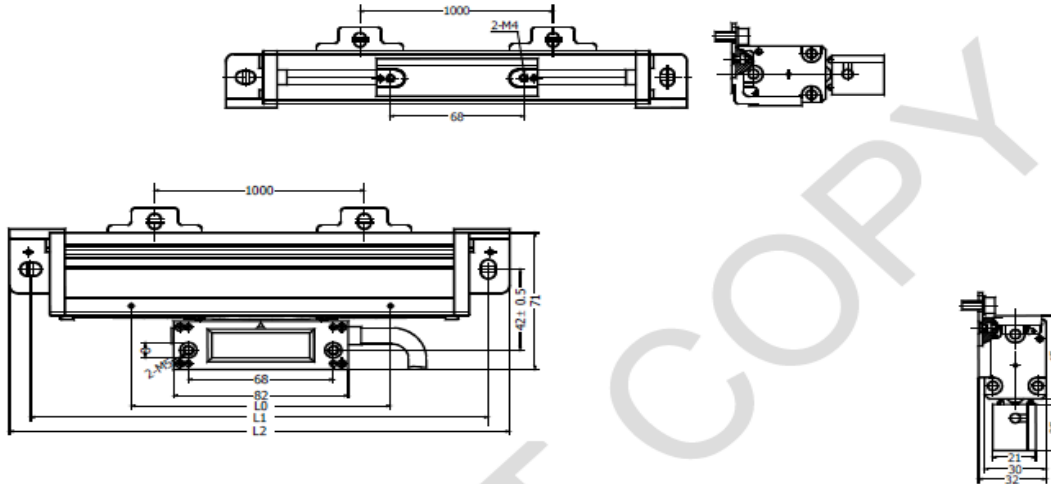
$$L2=L0+106$$

- possible resolution 5µm, 1µm and 0,5 µm
- all digital readouts are protected with IP55
- cable length 3 m



Verzwaard liniaal voor lengtes tussen 1000 en 3000 mm

Large scales KA-600



Modell	L0	L1	L2	Modell	L0	L1	L2
KA600-1000	1000	1150	1170	KA600-2100	2100	2250	2270
KA600-1100	1100	1250	1270	KA600-2200	2200	2350	2370
KA600-1200	1200	1350	1370	KA600-2300	2300	2450	2470
KA600-1300	1300	1450	1470	KA600-2400	2400	2550	2570
KA600-1400	1400	1550	1570	KA600-2500	2500	2650	2670
KA600-1500	1500	1650	1670	KA600-2600	2600	2750	2770
KA600-1600	1600	1750	1770	KA600-2700	2700	2850	2870
KA600-1700	1700	1850	1870	KA600-2800	2800	2950	2970
KA600-1800	1800	1950	1970	KA600-2900	2900	3050	3070
KA600-1900	1900	2050	2070	KA600-3000	3000	3150	3170
KA600-2000	2000	2150	2170				

L1: distance between the mounting holes

L2: length over all

$$L1=L0+150$$

$$L2=L0+170$$

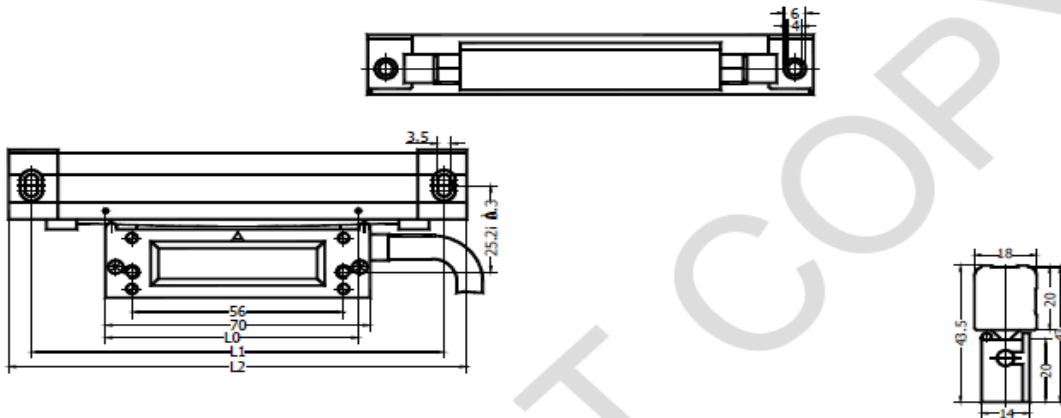
- possible resolution 5µm, 1µm and 0,5 µm
- all digital readouts are protected with IP55
- cable length 3 m



De versmalde linialen , perfect voor kleine ruimtes

Slim line scales

KA-500



Modell	L0	L1	L2	Modell	L0	L1	L2
KA500-070	70	172	182	KA500-320	320	422	432
KA500-100	100	202	212	KA500-370	370	472	482
KA500-120	120	222	232	KA500-420	420	522	532
KA500-170	170	272	282	KA500-470	470	572	582
KA500-220	220	322	332	KA500-520	520	622	632
KA500-270	270	372	382	KA500-570	570	672	682

L0: effective measuring length

L1: distance between the mounting holes

L2: length over all

$L1=L0+102$

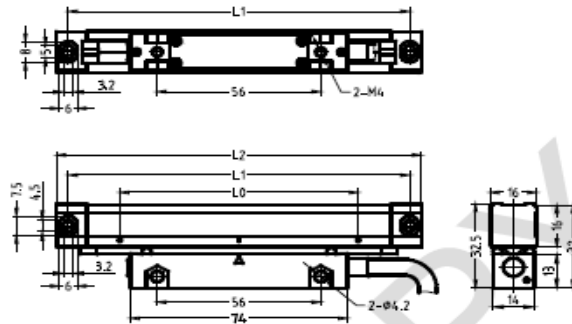
$L2=L0+112$

- possible resolution 5µm, 1µm and 0,5 µm
- all digital readouts are protected with IP55
- cable length 3 m



De allerkleinste op de markt - micro linialen

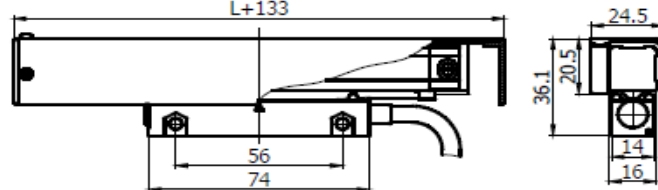
Micro line scales KA-200



Modell	L0	L1	L2	Modell	L0	L1	L2
KA200-030	30	125	133	KA200-160	160	255	263
KA200-040	40	135	143	KA200-170	170	265	273
KA200-050	50	145	153	KA200-180	180	275	283
KA200-060	60	155	163	KA200-190	190	285	293
KA200-070	70	165	173	KA200-200	200	295	303
KA200-080	80	175	183	KA200-220	220	315	323
KA200-090	90	185	193	KA200-240	240	335	343
KA200-100	100	195	203	KA200-260	260	355	363
KA200-110	110	205	213	KA200-280	280	375	383
KA200-120	120	215	223	KA200-300	300	395	403
KA200-130	130	225	233	KA200-320	320	415	423
KA200-140	140	235	243	KA200-340	340	435	443
KA200-150	150	245	253	KA200-360	360	455	463

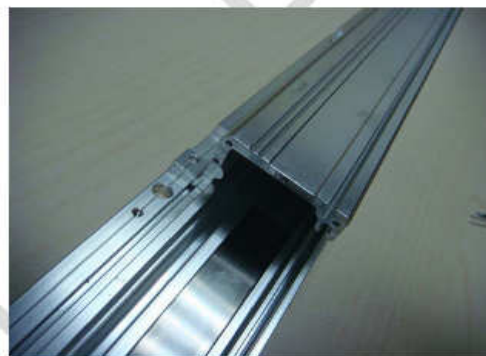


KA-200 full cover installation
 L+133

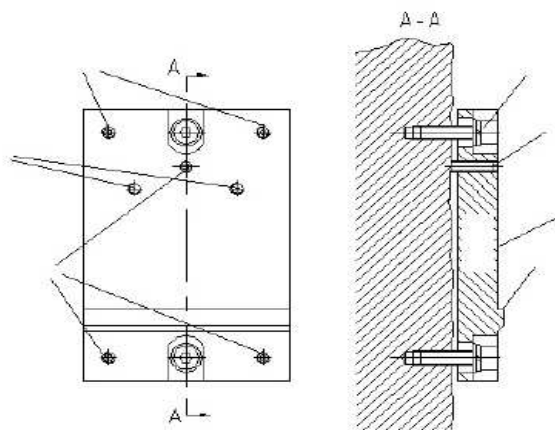
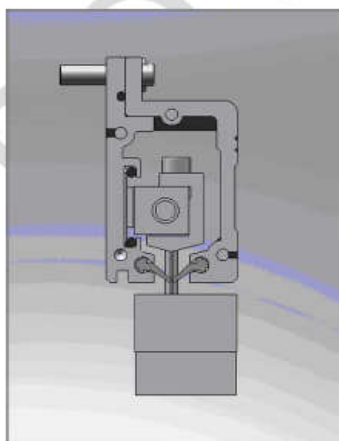


Voor lengtes tot 10000 mm

KA-800M



The scale is made out of three different parts. The first part has 1200 mm length, than all following parts also with 1200 mm and one piece for the end in 400, 600, 800, 1000 and 1200 mm.



Standaard bij de linialen



The full cover is 132 mm longer than the basic size

The full cover is always 135 mm longer than the basic size of the scale

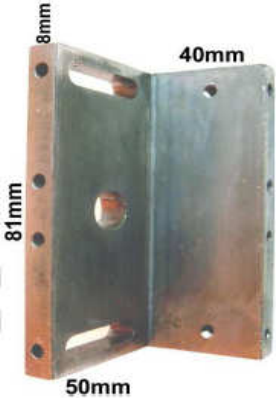
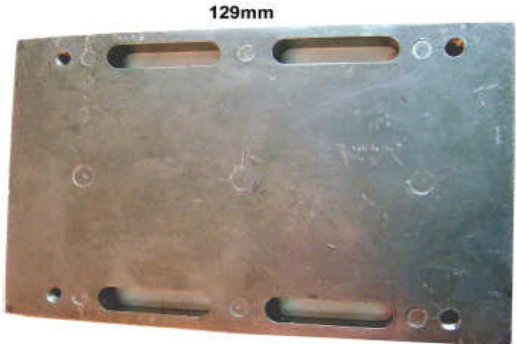


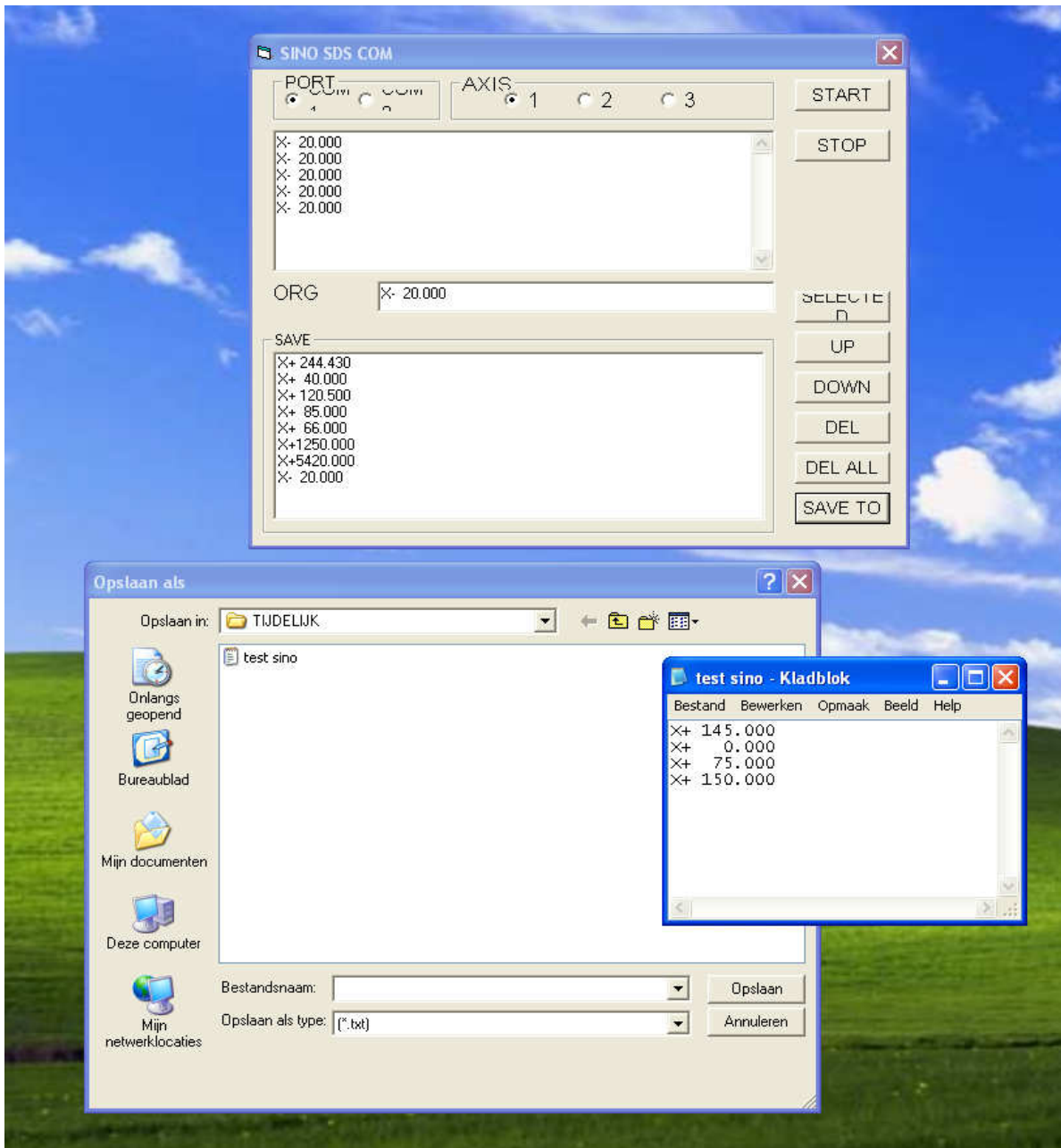
The full cover is always ca. 134 mm longer than the basic size of the scale

The full cover is always ca. 193 mm longer than the basic size of the scale



Mounting brackets





Inbegrepen bij model SDS3-1 : software+ COM kabel RS-232-c kabel
Alle gemeten maten zijn op te slaan als een tekst file (.txt)



Hoe meet ik de koersen van een draaibank ?

de dwarslede: (X as)

Draai de dwarslede helemaal naar u toe
controleer waar de slede tegen komt , verwijder eventuele aanslagen
markeer waar de slede nu staat
draai de dwarslede nu vooruit tot het uiterste
meet de verplaatsing

De langsslede (Y as)

Verplaats de wagen helemaal naar rechts
markeer de wagen waar hij nu staat
verplaats de wagen helemaal naar links
controleer waar de wagen tegen komt , verwijder eventuele aanslagen of klauwplaten

let op:

bekijk goed de maximale koers , bij uw keuze van het liniaal kies je best ruim te groot dan net gepast

monteren

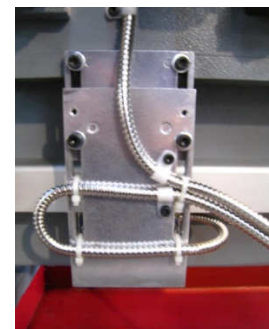
enkele vuistregels:

de linialen moeten evenwijdig en parallel gemonteerd worden

indien u een uitneembaar bedelement heeft monteer je het liniaal daar onder

Zet een eindaanslag voor de losse kop t.o.v. de dwarslede

de kabels mag je nooit laten trekken op de tasters zelf , zet deze dus na de tasters ergens vast



Hoe meet ik de koersen van een freesmachine ?

de langsverplaatsing : (X as)

Draai de slede helemaal naar rechts

controleer waar de slede tegen komt , verwijder eventuele aanslagen

markeer waar de slede nu staat

draai de slede nu helemaal naar links

meet de verplaatsing

Herhaal dit bij de hoogteverplaatsing (Z as) en de dwarsverplaatsing (Y as)

monteren

enkele vuistregels:

de linialen moeten evenwijdig en parallel gemonteerd worden

de kabels mag je nooit laten trekken op de tasters zelf , zet deze dus na de tasters ergens vast

